



S12 USER GUIDE

S12 Serisi KULLANICI KILAVUZU

This QIG is applicable to the following models:

BFW-S12-240-KK27A-RP

BFW-S12-240-WW27A-RP

BFW-S12-360-KK27A-RP

BFW-S12-360-WW27A-RP

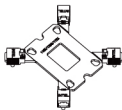


Warning! Please ensure that you follow the QIG (Quick Installation Guide). Not adhering to the instructions may affect the validity of the product warranty.

Polite Turkish Version: Lütfen QIG'yi (Hızlı Kurulum Kılavuzu) dikkatle takip ediniz. Talimatlara uyulmaması ürün garantisini geçersiz kılabilir.

01 Buckle and accessories

A



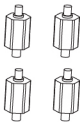
Intel Backplate
Intel Arka Plaka

B



Thermal Paste
Termal Macun

C



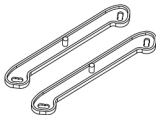
Intel Screw Stud
x4
Intel Vida Sapiması x4

D



Screw
Vida

E



Intel Bracket
Intel Braketi

F



AMD Bracket
AMD Braketi

G



Case Screws
240/280: x8 360: x12
Kasa Vidaları
240/280: x8 360: x12

INTEL:

A

C

D

E

AMD:

C

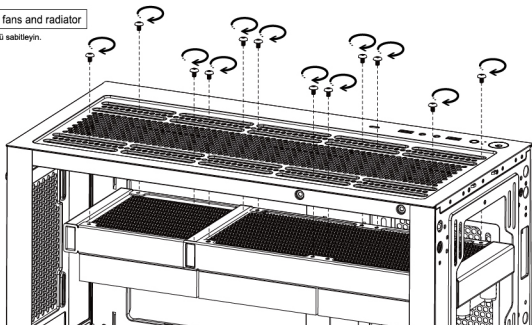
D

F

02 360Fan water drain installation

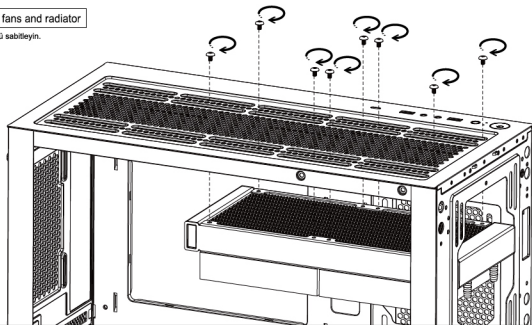
Secure the the fans and radiator

Fanları ve radyatörü sabitleyin.



Secure the the fans and radiator

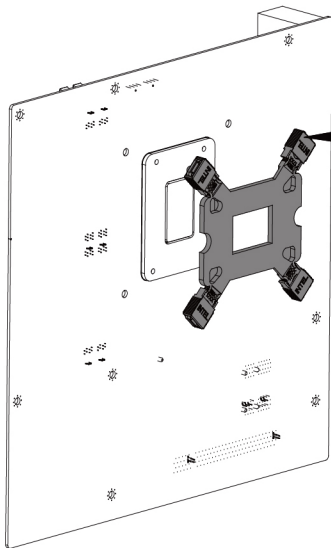
Fanları ve radyatörü sabitleyin.



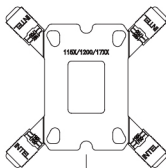
03 INTEL-LGA 1851/1700/1200/115X

Secure the cooler -Intel LGA 115X/1200/1700

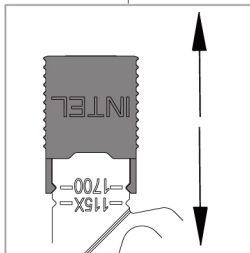
Soğutucuyu sabitleyin – Intel LGA 115X/1200/1700



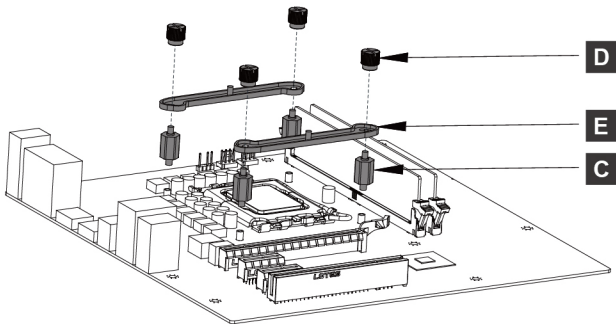
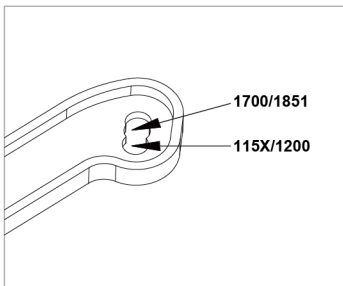
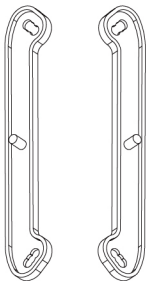
A



LGA1851/1700



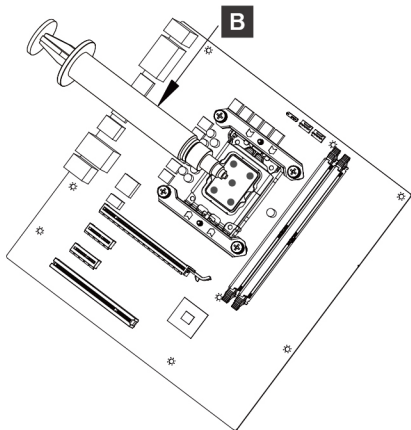
LGA115X/1200



1

Remove the protection film / Applying thermal paste

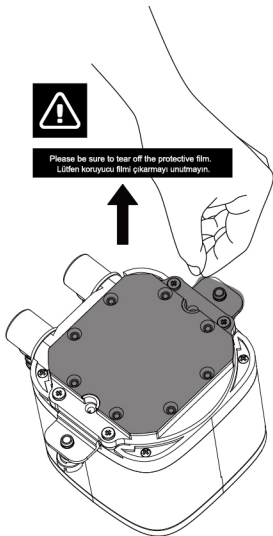
Koruyucu filmi çıkarın / Termal macunu uygulayın



2

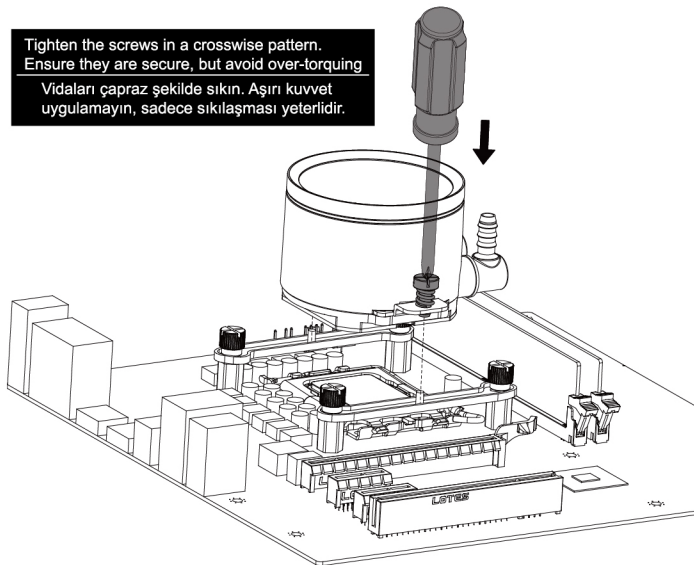


Please be sure to tear off the protective film.
Lütfen koruyucu filmi çıkarmayı unutmayın.



Tighten the screws in a crosswise pattern.
Ensure they are secure, but avoid over-torquing

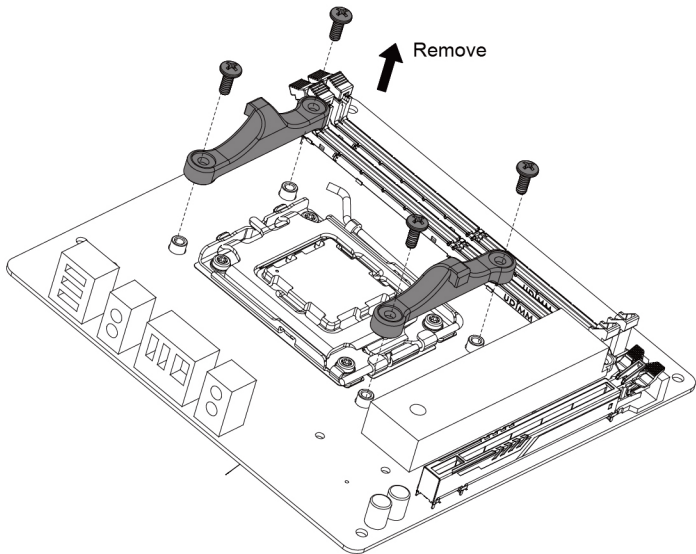
Vidaları çapraz şekilde sıkın. Aşırı kuvvet uygulamayın, sadece sıkılaştırılması yeterlidir.



07 AMD-AM5/AM4

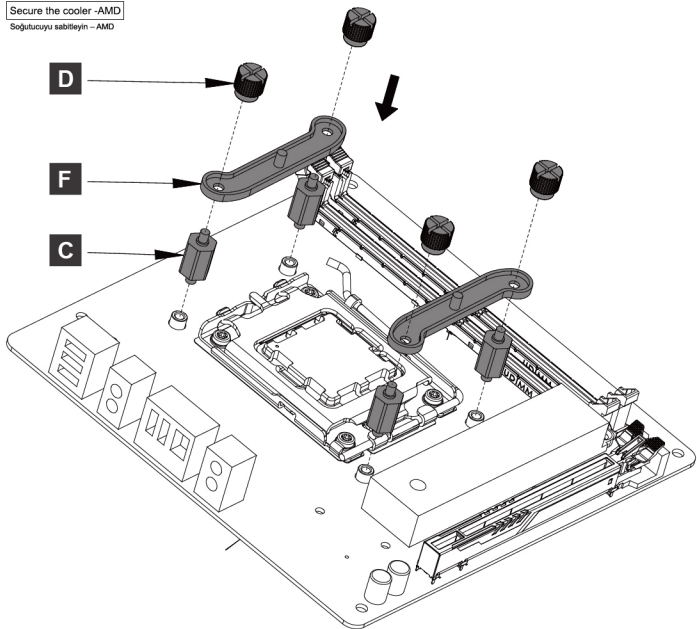
Remove the motherboard socket. Retain the backplane.

Anakart soketini çıkarın. Arka plakayı saklayın.



Secure the cooler -AMD

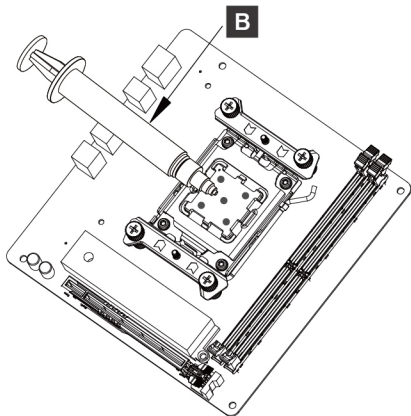
Sogutucuyu sabitleyin - AMD



1

Remove the protection film / Applying thermal paste

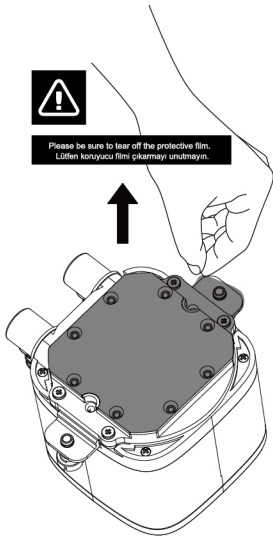
Koruyucu filmi çıkarın / Termal macunu uygulayın



2

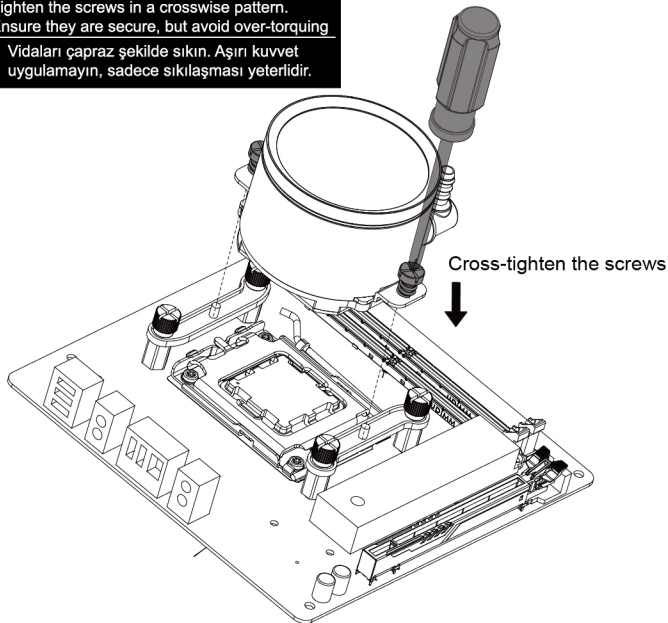


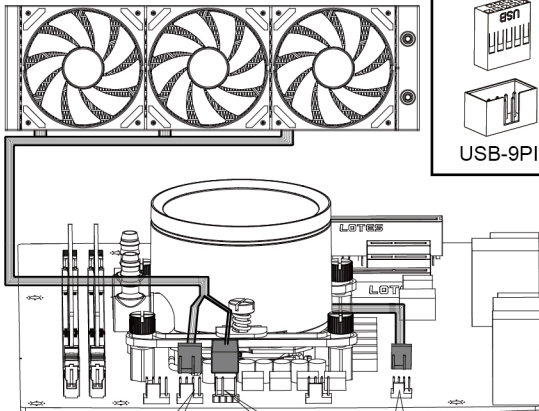
Please be sure to tear off the protective film.
Lütfen koruyucu filmi çıkarmayı unutmayın.



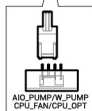
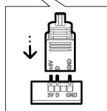
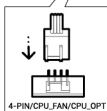
Tighten the screws in a crosswise pattern.
Ensure they are secure, but avoid over-torquing

Vidaları çapraz şekilde sıkın. Aşırı kuvvet uygulamayın, sadece sıkılışması yeterlidir.





USB-9PIN



Connect the 3-pin connector from the pump unit to AIO/PUMP socket on the motherboard

Pompa ünitesinden gelen 3-pin konektörü, anakart üzerindeki AIO/PUMP soketine bağlayın.

Connect the fan to the 5V ARGB socket on the motherboard

Fanı, anakart üzerindeki 5V ARGB soketine bağlayın.

Connect the 4-pin fan PWM connector to CPU_FAN socket on the motherboard

4-pin fan PWM konektörünü, anakart üzerindeki CPU_FAN soketine bağlayın.

OFFICIAL
WEBSITE



Be Invincible

©2026 BITFENIX Co., Ltd. All Rights Reserved. All trademarks are registered to their respective owners