

DH-50

- Quick Installation Guide
- Guide d'installation rapide
- 安裝指示說明
- 安裝指示说明

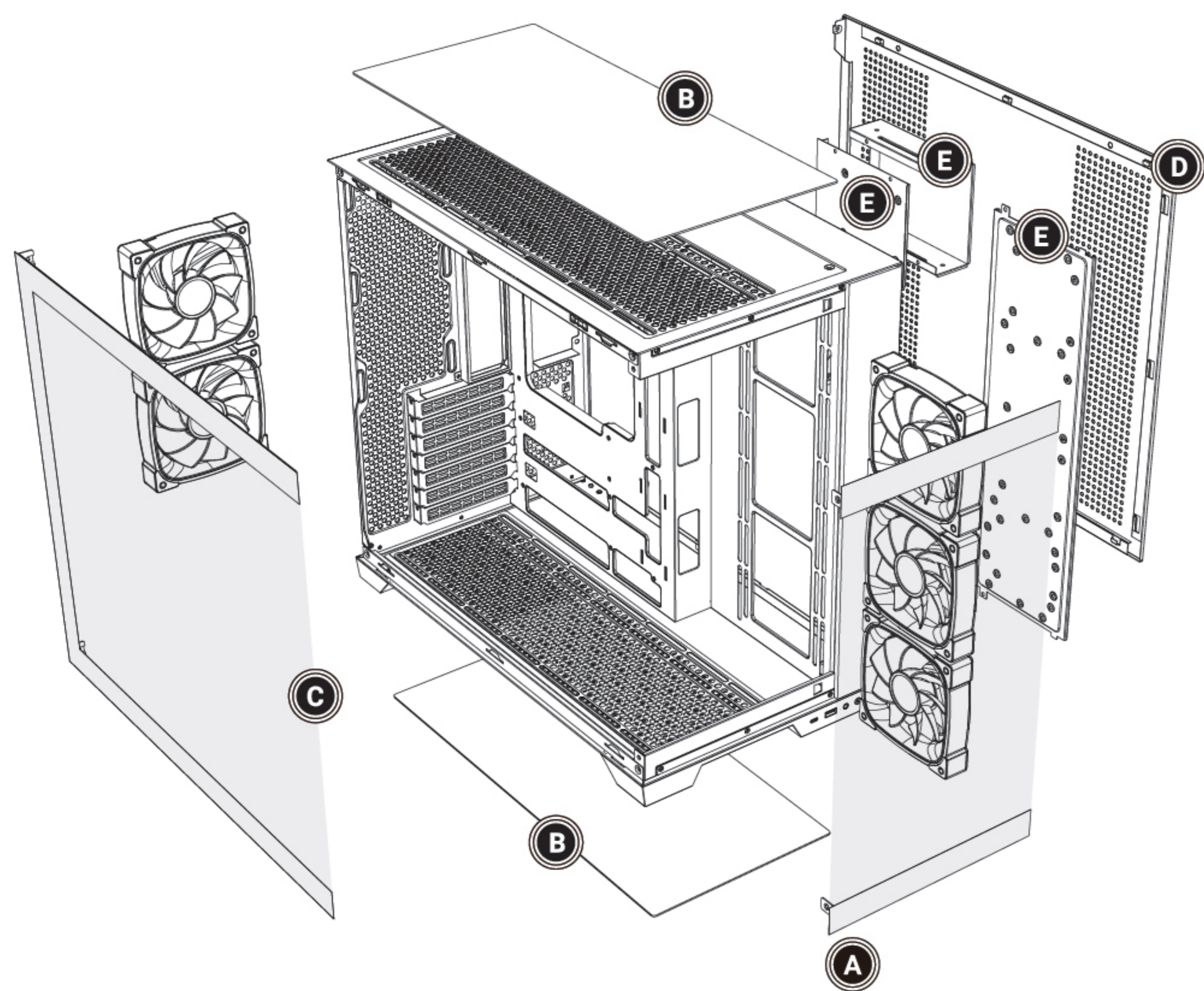
Package Content/Contenu du coffret/產品內容/产品内容

Case	Quick Installation Guide	Accessory Pack
3X Motherboard standoff	5X 3.5" HDD screw	6X PSU screw
20X Motherboard standard screw	5X Cable Tie	

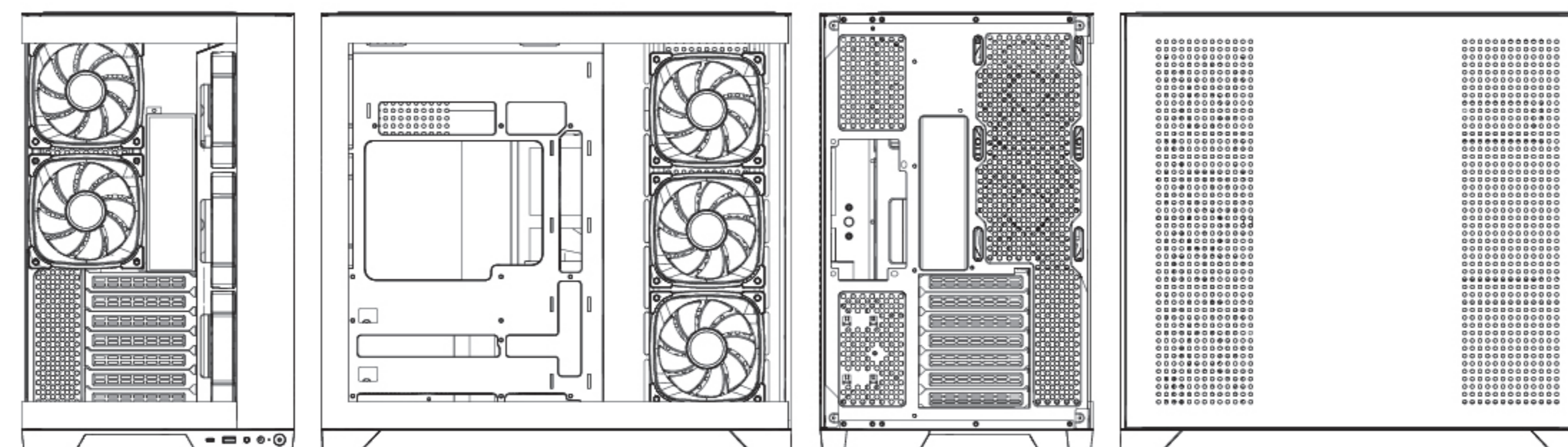
Boîtier	Guide d'installation rapide	Pack d'accessoires
3X entretoise de carte mère	5X vis pour disque dur 3,5"	X vis de bloc d'alimentation
20X vis de carte mère standard	5X attache de câble	

機殼	安裝指示說明	配件盒
3X 主板腳柱	5X 3.5" 硬碟螺絲	X 電源螺絲
20X 主板螺絲	5X 束線帶	

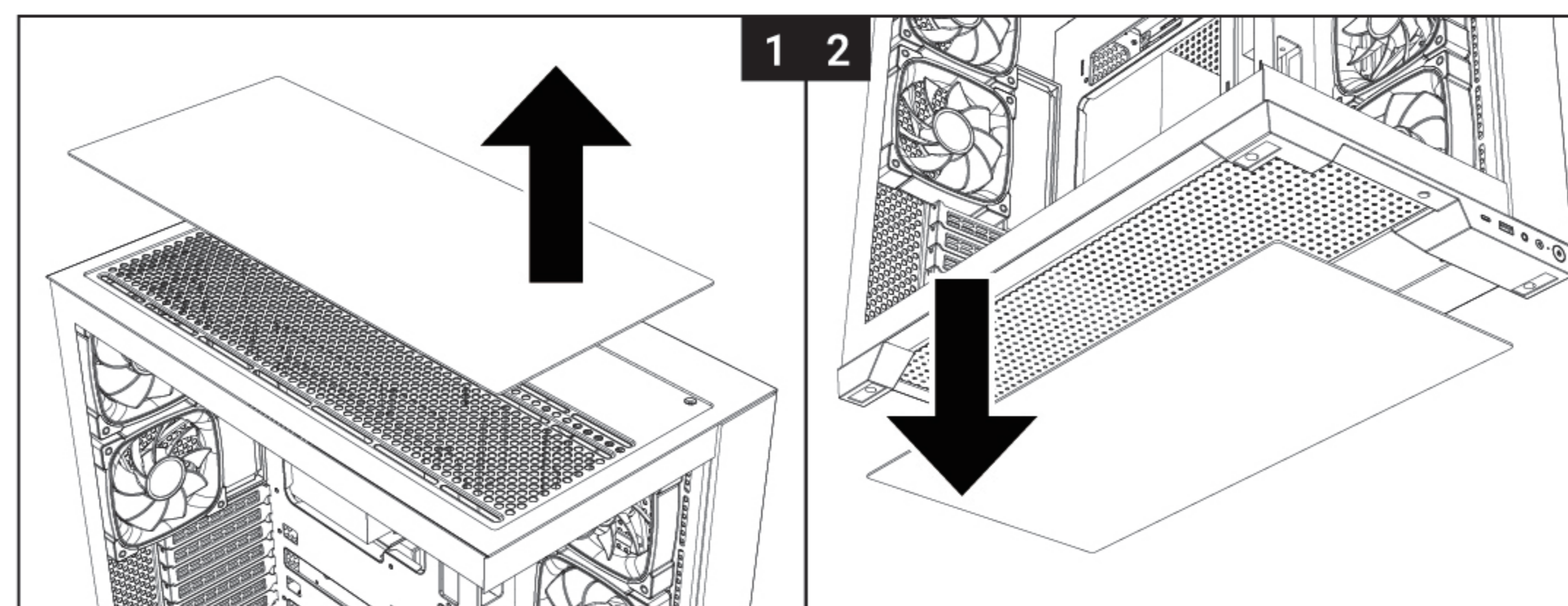
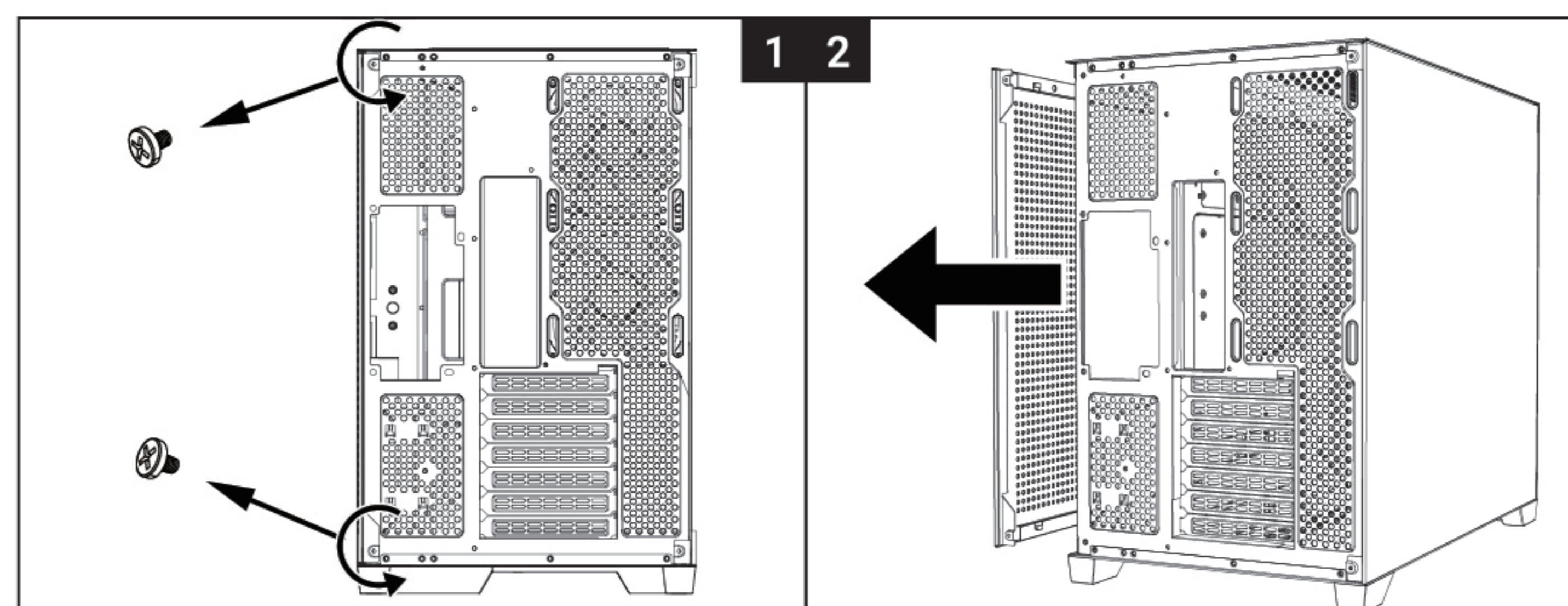
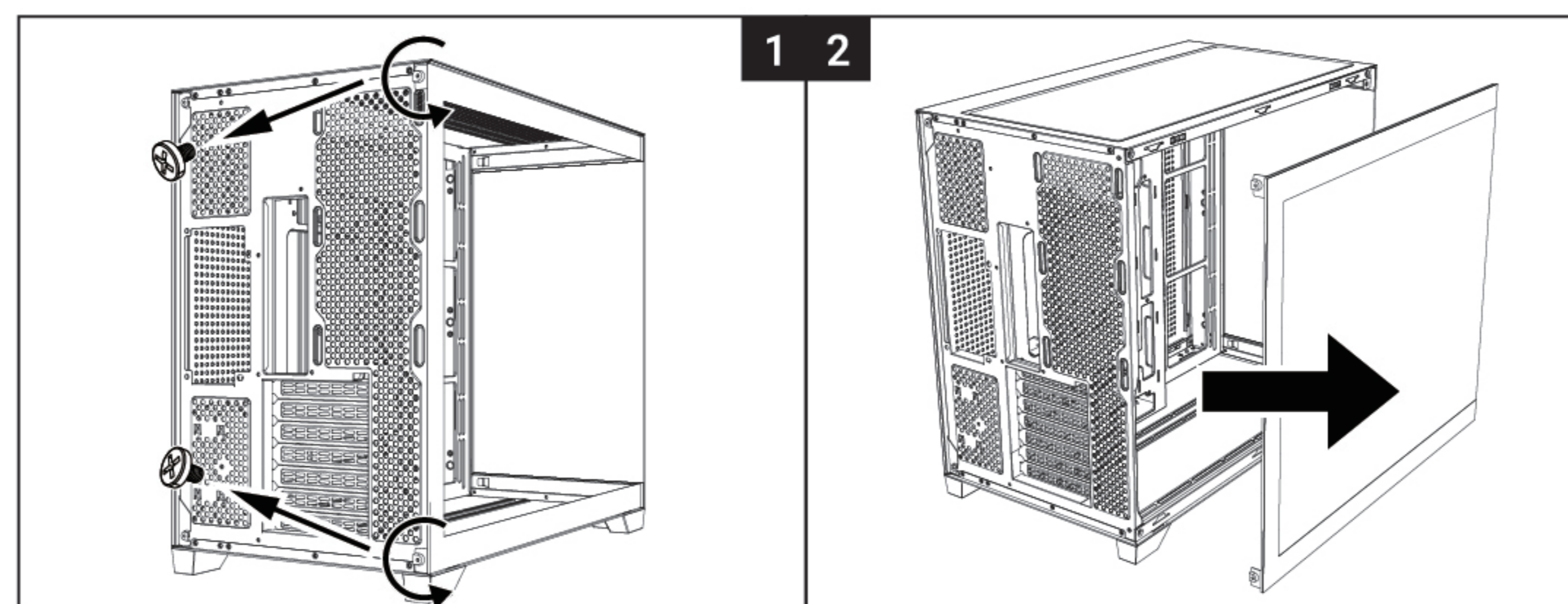
机箱	安裝指示说明	零件盒
3X 主板脚柱	5X 3.5" 硬盘螺丝	X 电源螺丝
20X 主板螺丝	5X 扎带	



- | | | | |
|--|--------------------------|-----------------|--------------|
| A Front Tempered Glass Side Panel | D Side Panel | A 前面板 | D 右側板 |
| B Dust Filter | E SSD/HDD Cage | B 濾網 | E 硬碟盤 |
| C Tempered Glass Side Panel | | C 鋼化玻璃側板 | |
| A Panneau latéral avant en verre trempé | D Panneau latéral | A 前面板 | D 右側板 |
| B Filtre anti-poussière | E Plaque SSD/HDD | B 过滤器 | E 硬碟盤 |
| C Panneau lateral en verre trempé | | C 钢化玻璃面板 | |

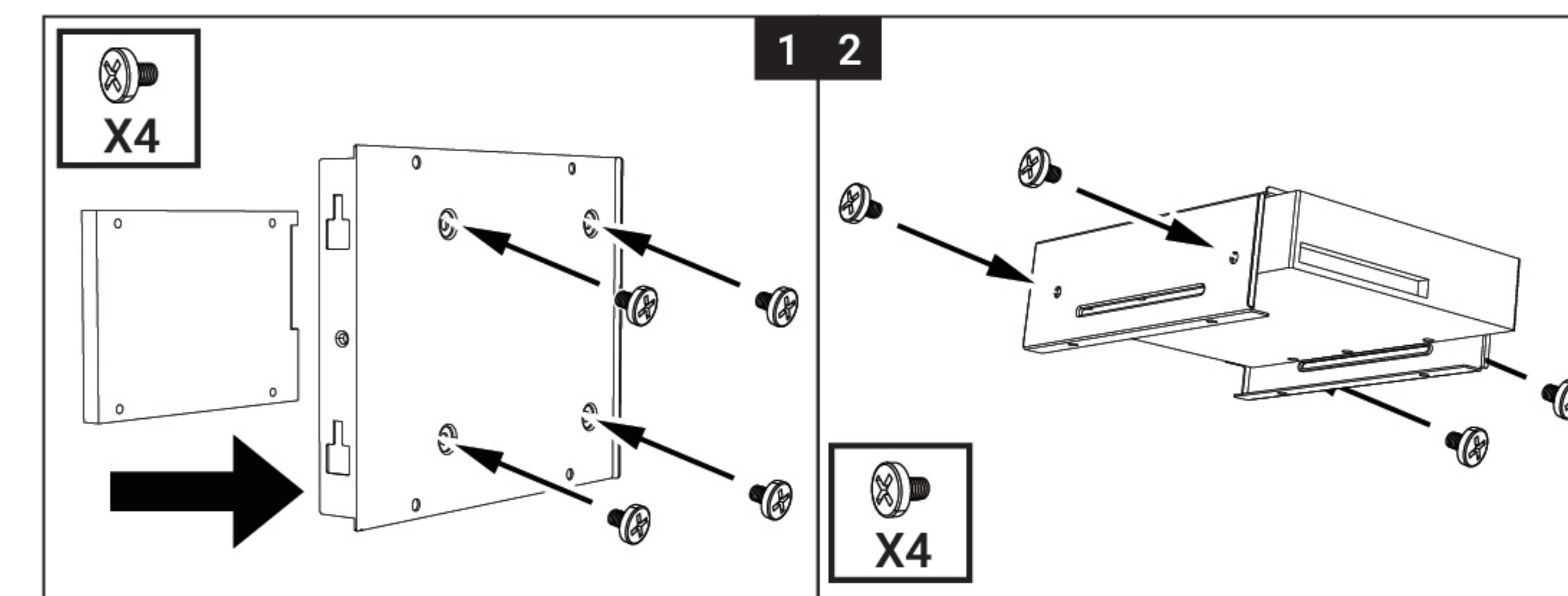
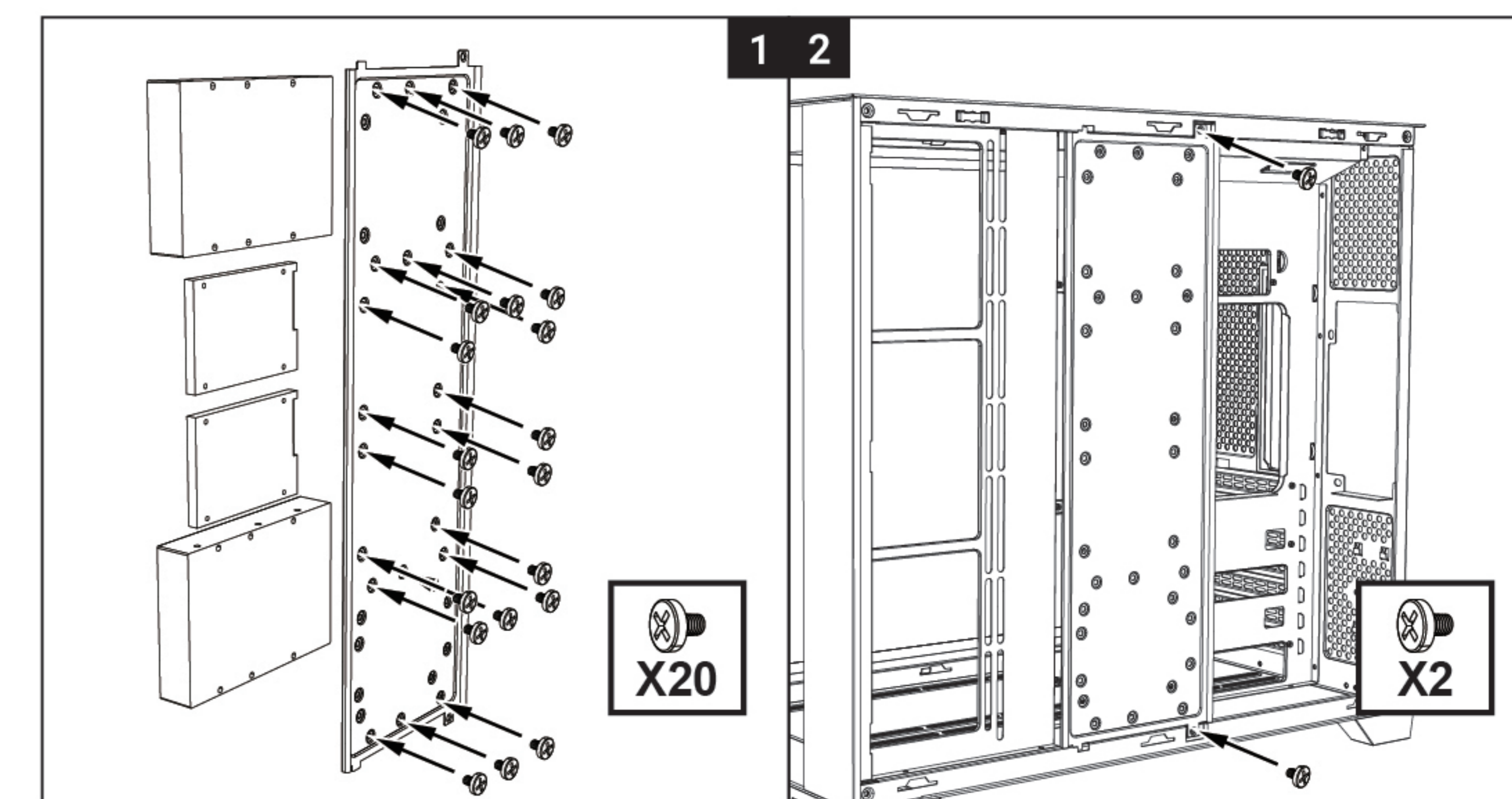
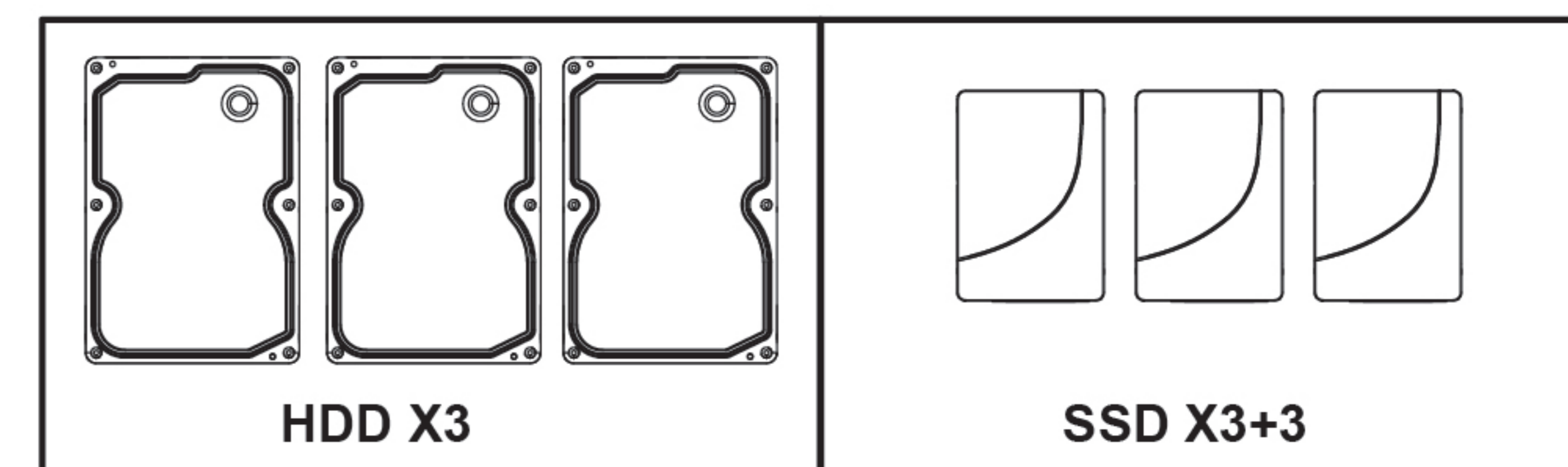
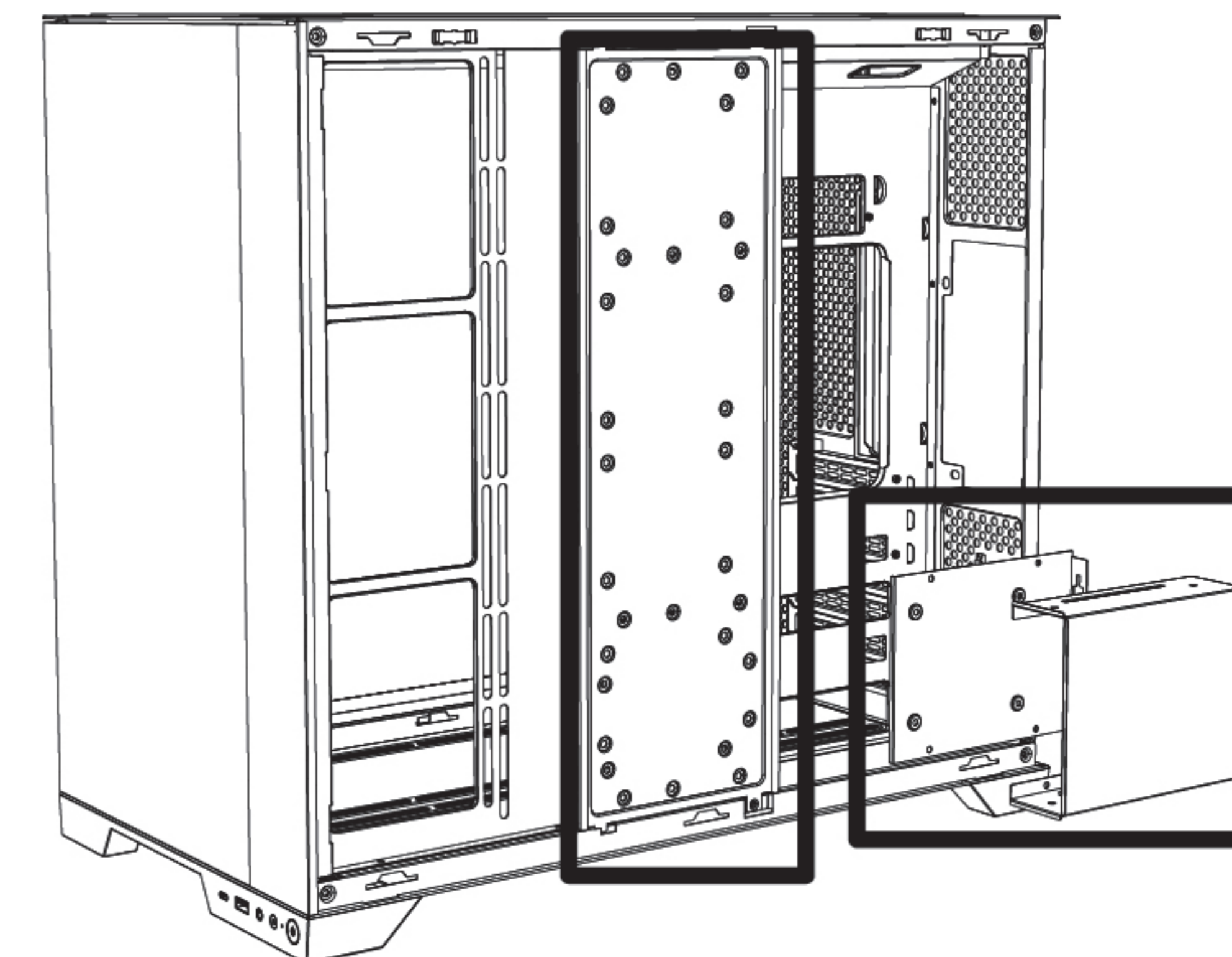


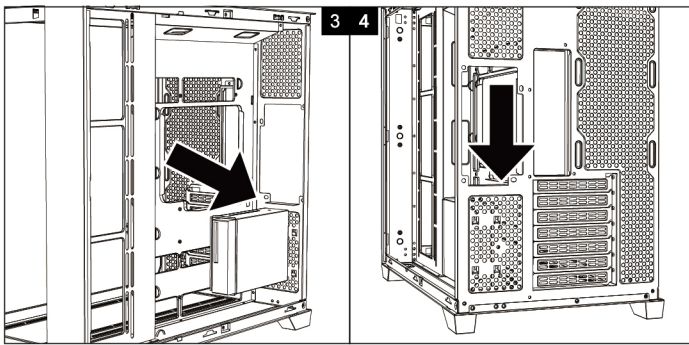
How to remove the Right side panel/Tempered glass side panel/front panel
 Comment retirer le panneau latéral droit / le panneau latéral en verre trempé / le panneau avant
 如何移除右側板 | 鋼化玻璃側板 | 前面板 / 如何移除右面板 | 鋼化玻璃面板 | 前面板



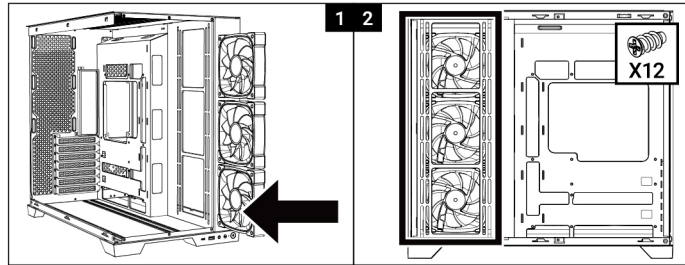
How to remove the dust filters/Comment retirer les filtres anti-poussière
 如何移除濾網 / 如何移除过滤器

Drive Locations/Emplacements de disques durs/硬碟位置/硬盘位置

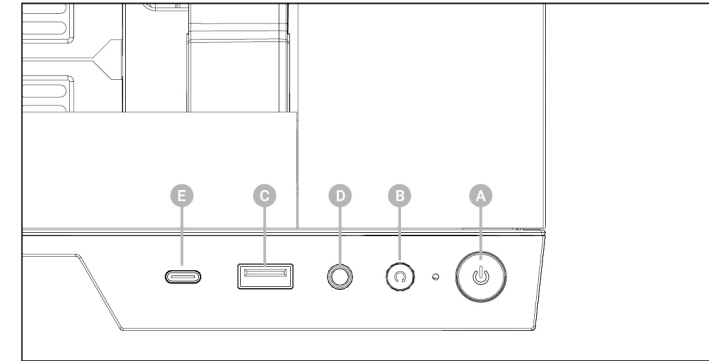




MB Tray Installation/Installation du ventilateur du plateau de la carte mère
風扇(主板)安裝/風扇(主板)安裝



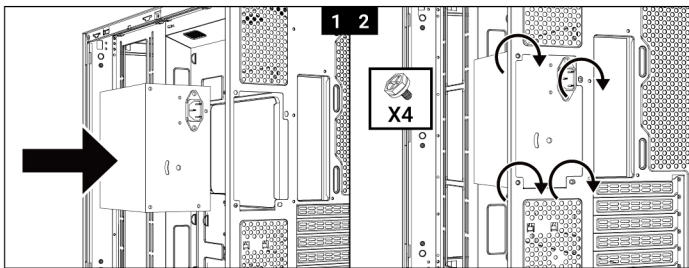
Fan (Botten) Installation/Installation du ventilateur inférieur
風扇(底部)安裝/風扇(底部)安裝



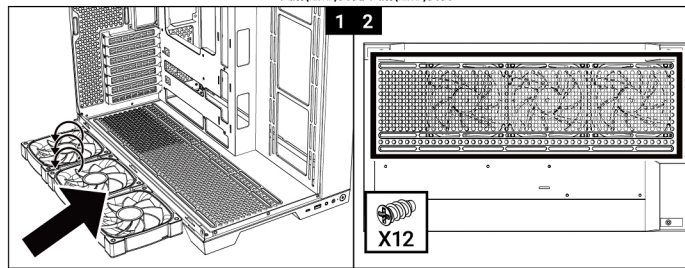
- A** Power Button **C** USB 3.0 Port & USB Port **E** USB TypeC
- B** Reset Button **D** Headphone Jack/Microphone Jack

- | | | |
|-------------------------------------|-----------------------|-----------------------|
| A Bouton d'alimentation | A 電源開關 | A 电源开关 |
| B Bouton de réinitialisation | B 重置按鈕 | B 重置按钮 |
| C Port USB 3.0 & Port USB | C USB 3.0 Port | C USB 3.0 Port |
| D Prise jack de casque | D 前置耳機孔 | D 前置耳机孔 |
| D Prise jack de microphone | D 前置麥克風孔 | D 前置麦克风孔 |
| E Port USB TypeC | E USB TypeC | E USB TypeC |

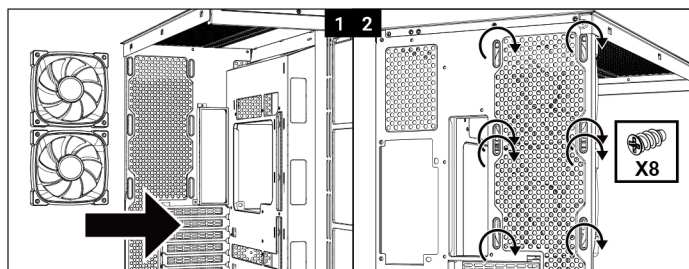
PSU Installation/Installation du bloc d'alimentation/電源安裝/電源安裝



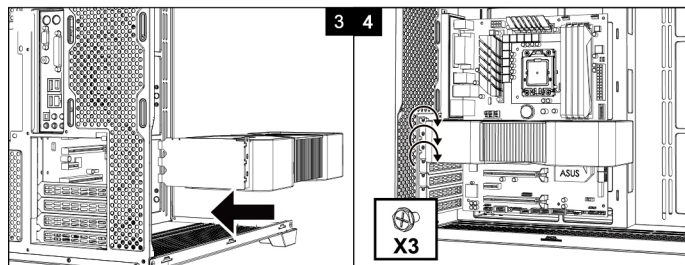
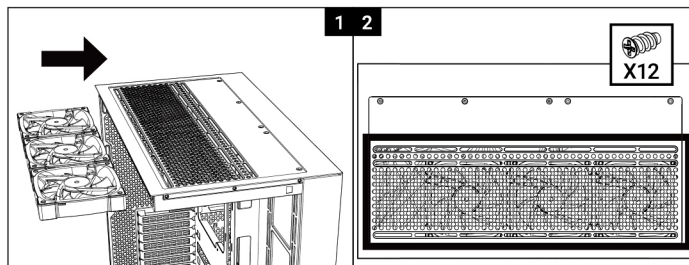
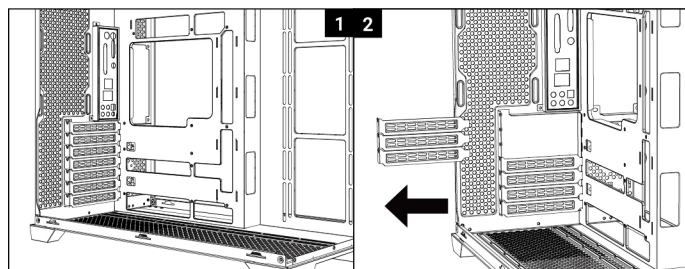
Fan (Back) Installation/Installation du ventilateur arrière
風扇(後方)安裝/風扇(後方)安裝



VGA Card Installation/Installation de la carte graphique/顯卡安裝/顯卡安裝



Fan (Top) Installation/Installation du ventilateur supérieur
風扇(上方)安裝/風扇(上方)安裝



Official Website