



NOVA MESH SE

NOVA MESH SEC

Series	Quick Installation Guide
Séries	Guide d'installation rapide
系列	安裝指示說明
系列	安裝指示说明

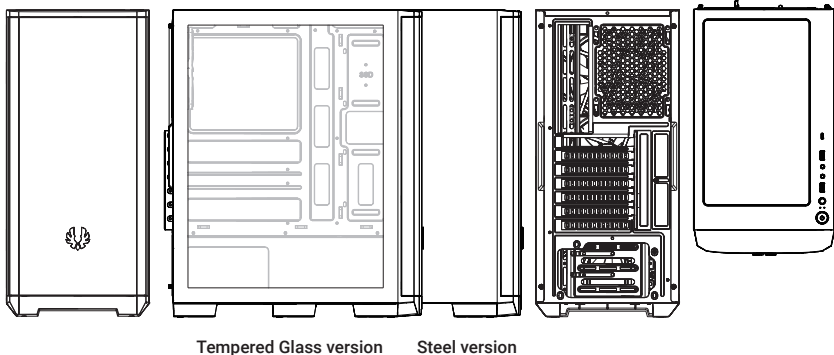
Package Content/Contenu du coffret/產品內容/产品内容

Case	Quick Installation Guide	Accessory Pack
3X Motherboard standoff	8X 3.5" HDD screw	5X PSU screw
20X Motherboard standard screw	1X Speaker	

Boîtier	Guide d'installation rapide	Pack d'accessoires
3X entretoise de carte mère	8X vis pour disque dur 3,5"	5X vis de bloc d'alimentation
20X vis de carte mère standard	1X haut-parleur	

機殼	安裝指示說明	配件盒
3X 主板腳柱	8X 3.5" 硬碟螺絲	5X 電源螺絲
20X 主板螺絲	1X 機殼喇叭	

机箱	安裝指示说明	零件盒
3X 主板脚柱	8X 3.5" 硬盘螺丝	5X 电源螺丝
20X 主板螺丝	1X 机箱喇叭	



Steel version

A Front Panel

B Dust Filter

C 120mm Fan

D Side Panel

E Modular Hard Drive Tray

A Panneau avant

B Filtre anti-poussière

C Ventilateur (120mm)

A 前面板

B 濾網

C 120mm 風扇

D 右側板

E 硬碟支架

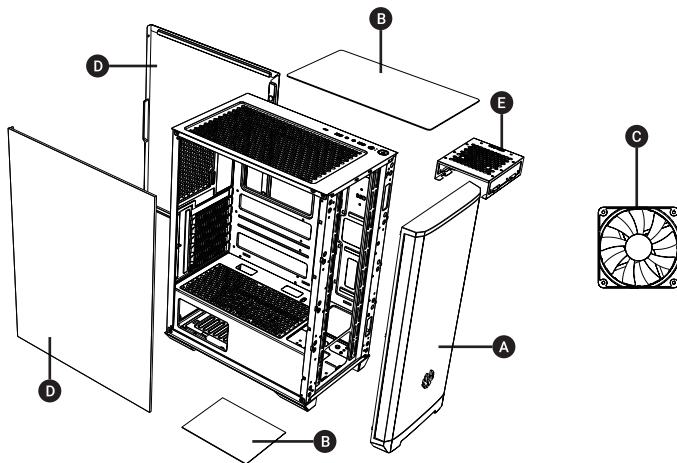
D 右面板

E 硬碟支架

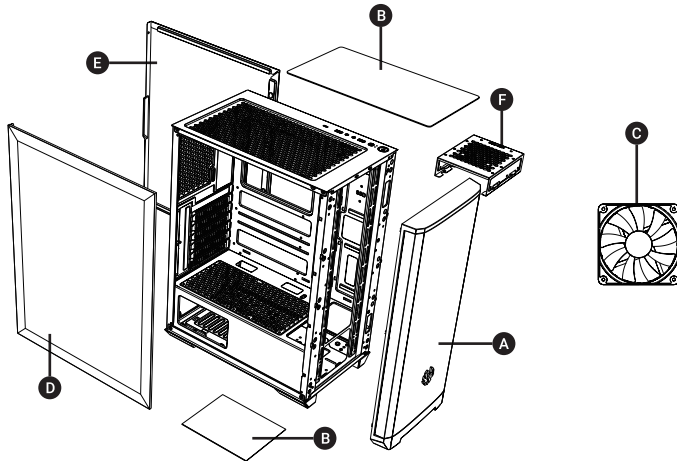
A 前面板

B 过滤器

C 120mm 风扇



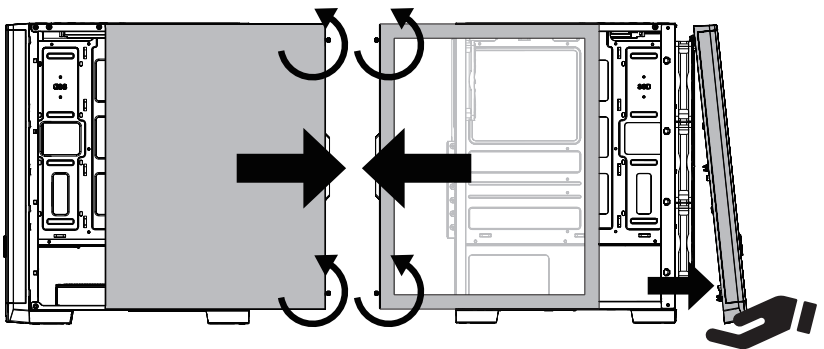
A Front Panel	D Tempered Glass Side Panel	A 前面板	D 後鎖鋼化玻璃側板
B Dust Filter	E Side Panel	B 濾網	E 右側板
C 120mm Fan	F Modular Hard Drive Tray	C 120mm 風扇	F 硬碟支架
A Panneau avant	D Panneau latéral en verre trempé	A 前面板	D 后锁钢化玻璃面板
B Filtre anti-poussière	E Panneau latéral	B 过滤器	E 右面板
C Ventilateur (120mm)	F Rack de disque dur modulaire	C 120mm 風扇	F 硬盘支架



How to remove the Right side panel/Tempered glass side panel/front panel

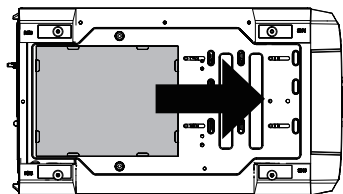
Comment retirer le panneau latéral droit / le panneau latéral en verre trempé / le panneau avant

如何移除右側板 | 後鎖鋼化玻璃側板 | 前面板 / 如何移除右面板 | 后锁钢化玻璃面板 | 前面板

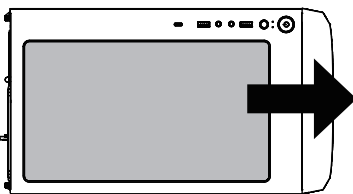


How to remove the dust filters/Comment retirer les filtres anti-poussière

如何移除濾網 / 如何移除过滤器

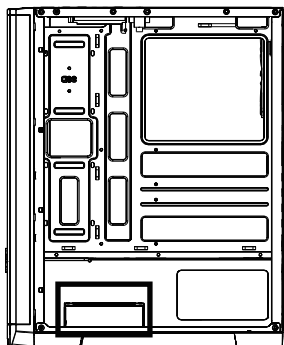
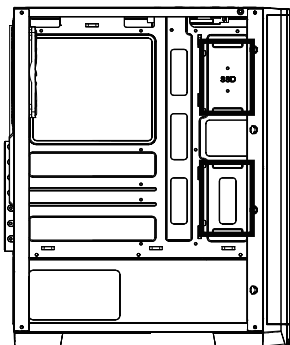


Top Filter

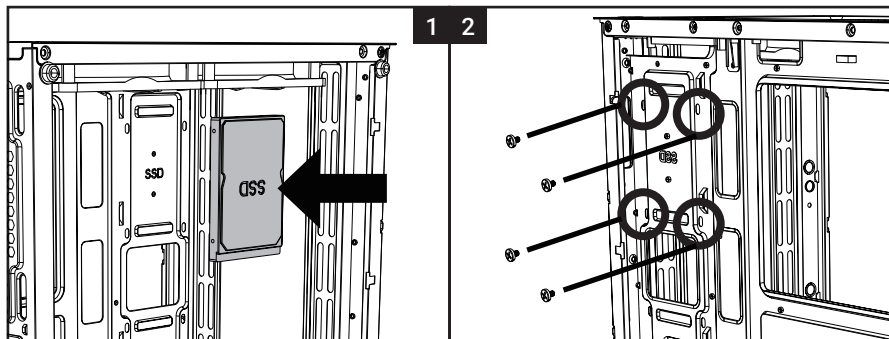


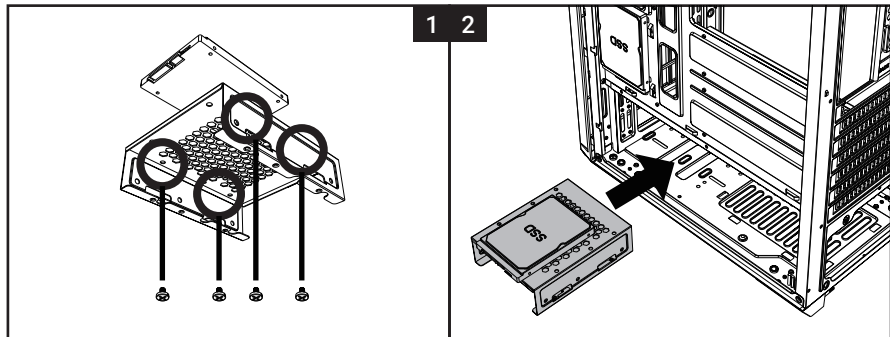
PSU Filter

Drive Locations/Emplacements de disques dures/硬碟位置/硬盘位置

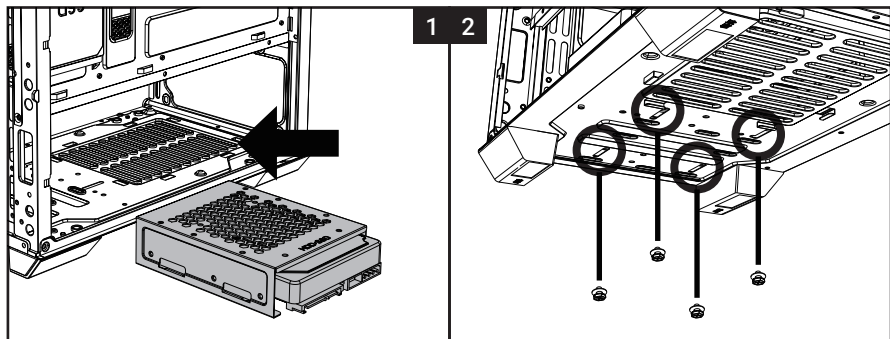
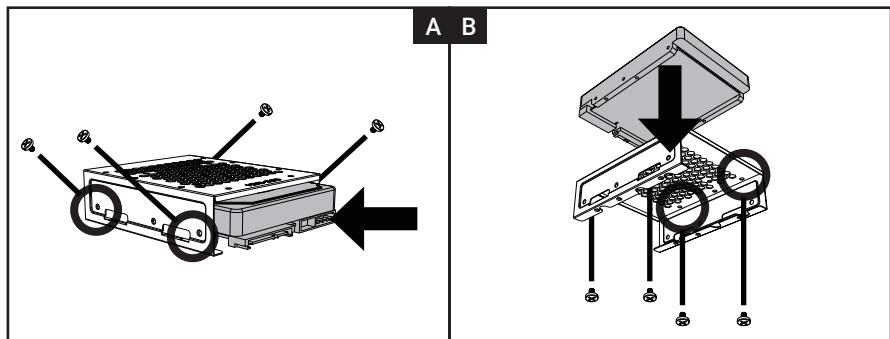


Installing 2.5" Drives/Installation de disques 2,5"/2.5" 硬碟安裝/2.5" 硬盘安裝

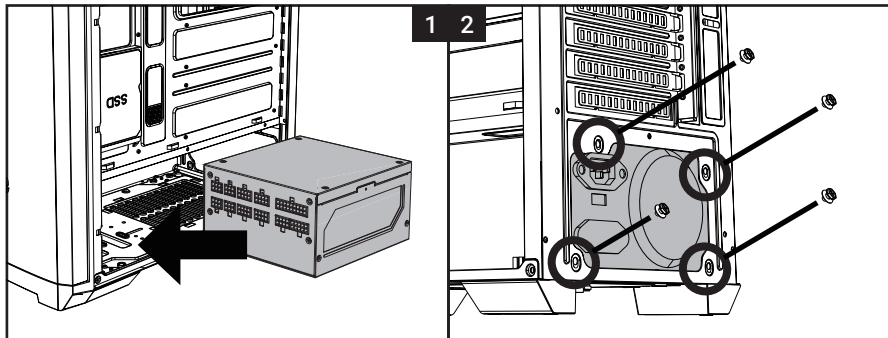




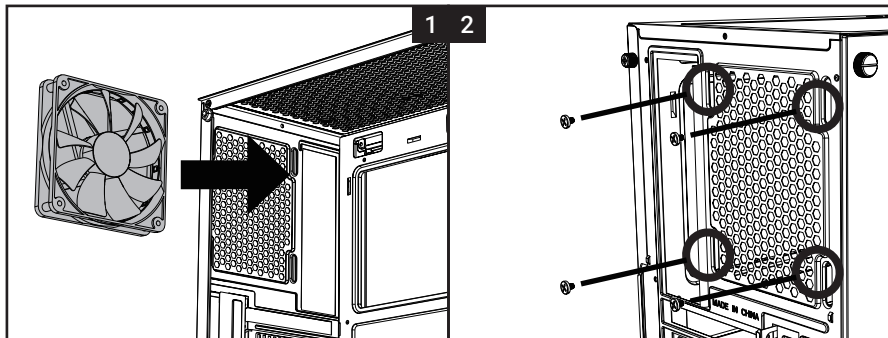
Installing 3.5" Drives/Installation de disques 3,5"/3.5" 硬碟安裝/3.5" 硬盘安装



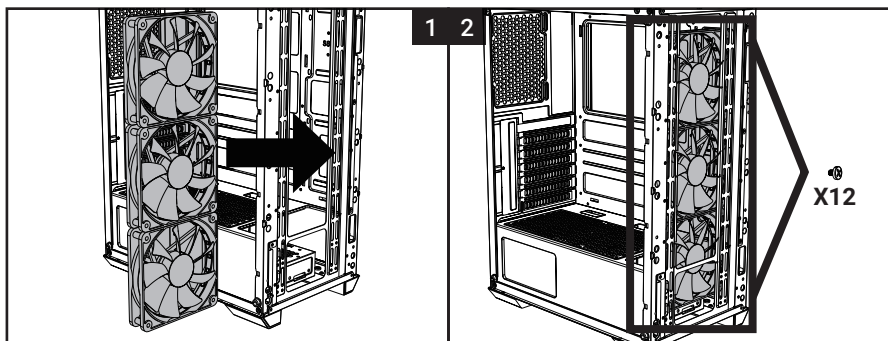
PSU Installation/Installation du bloc d'alimentation/電源安裝/电源安装



120mm Fan (Back) Installation/Installation du ventilateur arrière (120 mm)
120mm 風扇(後方)安裝/120mm 風扇(后方)安裝

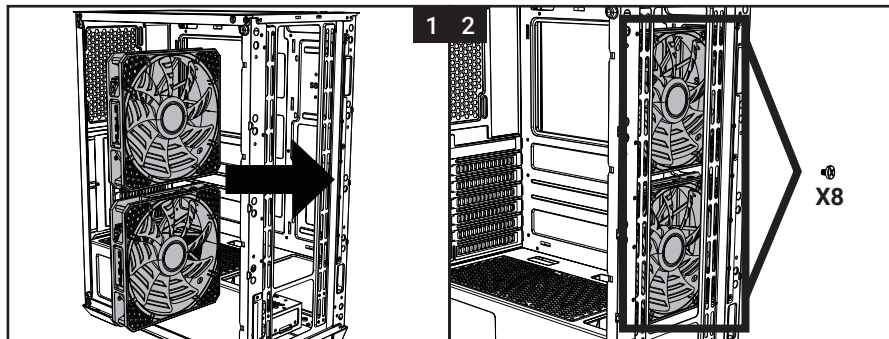


120mm Fan (Front) Installation/Installation du ventilateur avant (120 mm)
120mm 風扇(前方)安裝/120mm 風扇(前方)安裝



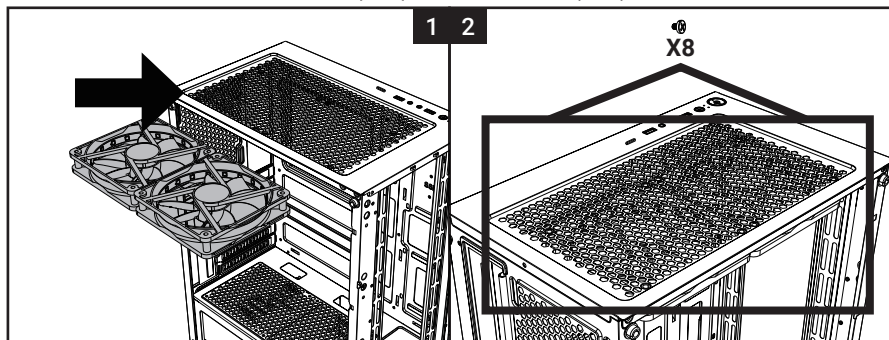
140mm Fan (Front) Installation/Installation du ventilateur avant (140 mm)

140mm 風扇(前方)安裝/140mm 風扇(前方)安裝

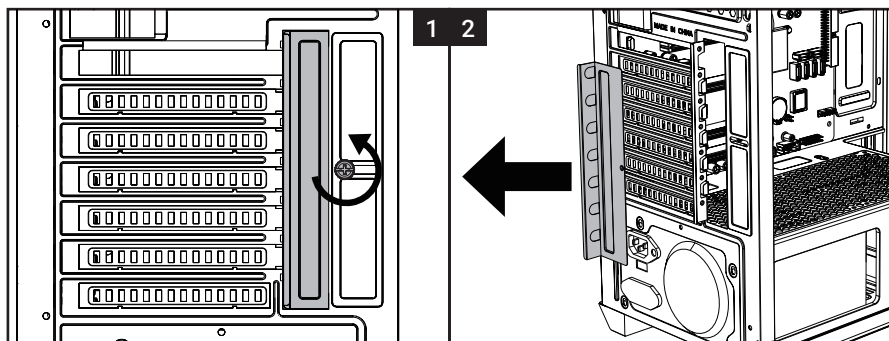


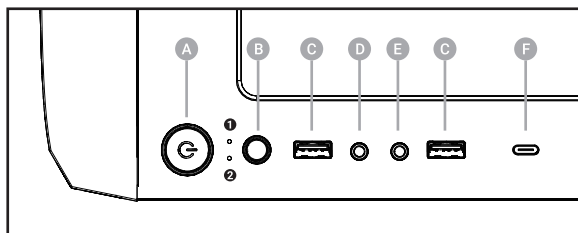
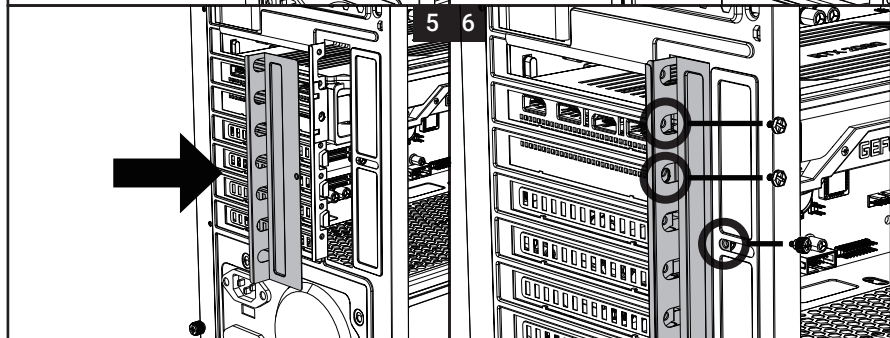
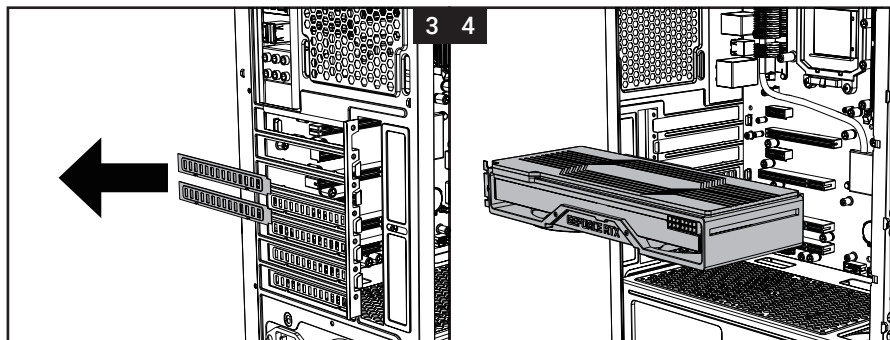
120mm Fan (Top) Installation/Installation du ventilateur supérieur (120 mm)

120mm 風扇(上方)安裝/120mm 風扇(上方)安裝



VGA Card Installation/Installation de la carte graphique/顯卡安裝/显卡安裝





- A** Power Button
- 1** Power LED **2** HDD LED
- B** Reset Button | LED Button
- C** USB 3.0 Port
- D** Headphone Jack
- E** Microphone Jack
- F** USB Type-C **SEC Series Only**

A Bouton d'alimentation

- 1** Indicateur DEL d'alimentation
- 2** Indicateur DEL de disque dur

B Bouton de réinitialisation | bouton DEL

C Port USB 3.0

D Prise jack de casque

E Prise jack de microphone

F USB Type-C

A 電源開關

- 1** 電源 LED
- 2** HDD LED

B 重置按鈕 | LED按鈕

C USB 3.0 Port

D 前置耳機孔

E 前置麥克風孔

F USB Type-C

A 电源开关

- 1** 电源 LED
- 2** HDD LED

B 重置按钮 | LED按钮

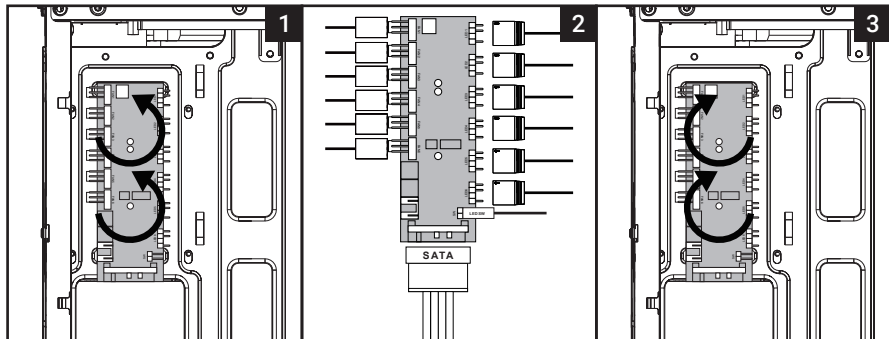
C USB 3.0 Port

D 前置耳机孔

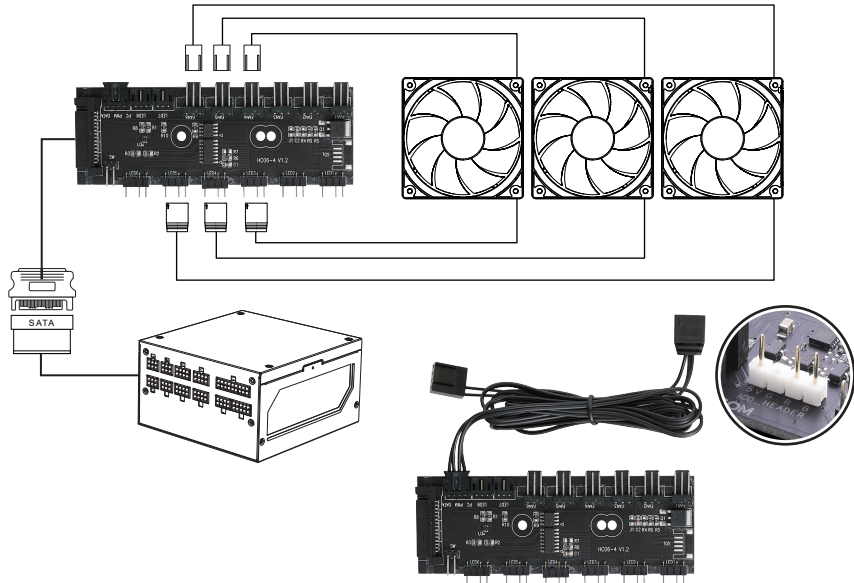
E 前置麦克风孔

F USB Type-C

Remove the 6+6 controller from the case, before you connect the ARGB cable or fan.
 Retirez le contrôleur 6+6 du boîtier avant de connecter le câble ARGB ou le ventilateur.
 請在控制器連接ARGB線材或風扇前先從機殼上移除/请在控制器连接ARGB线材或风扇前先从机箱上移除



How to connect ARGB on the 6+6 controller
Comment connecter ARGB sur le contrôleur 6+6
如何連接6+6控制器/如何连接6+6控制器





Bitfenix Official Website



火鳥官方網站



Bitfenix Webshop



Bitfenix Facebook



Bitfenix Instagram



Bitfenix Youtube



火鳥臉書粉絲專頁



火鳥官方微博



火鳥淘宝官方店铺



Bitfenix Support Ticket